

TARA ULTRA Mitigeur monocommande Pour douchette extractible/pendulaire - Dark Platinum brossé

TARA ULTRA

33 826 875



- saillie 241 mm
- bec pivotant 360°
- jet enrichi en air
- hauteur de robinetterie 393 mm
- hauteur jusqu'au mousseur 240 mm
- diamètre de percement mitigeur monocommande 35 mm
- débit d'eau maxi. 8 l/min avec une pression d'écoulement de 3 bars
- sans plomb
- Ce produit contribue au respect des exigences des systèmes d'évaluation des bâtiments écologiques, par exemple LEED®, BREEAM®, DGNB

Mitigeur monocommande à combiner uniquement avec une douchette extractible/pendulaire

| | | |
|--|-----------------------------|---------------|
| | Dark Platinum brossé | 33 826 875-99 |
| | Chrome | 33 826 875-00 |
| | Platine brossé | 33 826 875-06 |
| | Platine | 33 826 875-08 |
| | Laiton (Or 23cts) | 33 826 875-09 |
| | Dark Chrome | 33 826 875-19 |
| | Laiton brossé (Or 23cts) | 33 826 875-28 |
| | Noir mat | 33 826 875-33 |
| | Champagne brossé (Or 22cts) | 33 826 875-46 |
| | Champagne (Or 22cts) | 33 826 875-47 |
| | Chrome brossé | 33 826 875-93 |

Accessoires requis



Douchette extractible - Dark Platinum brossé

27 721 970-99

Accessoires requis



Douchette pendulaire - Dark Platinum brossé

27 789 970-99

33 826 875

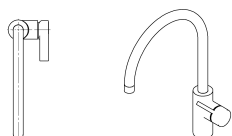
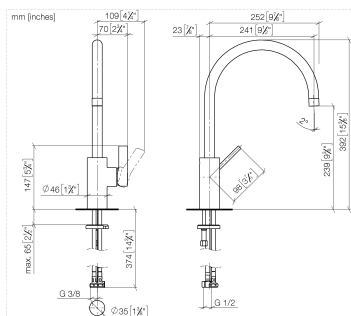
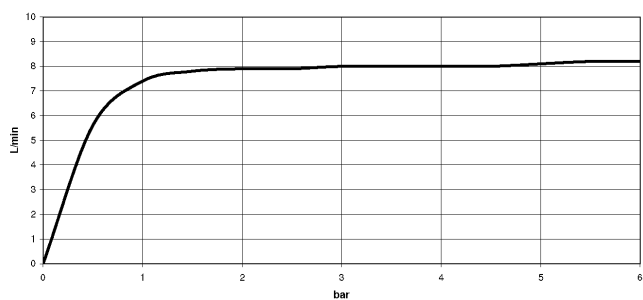


Diagramme de débit

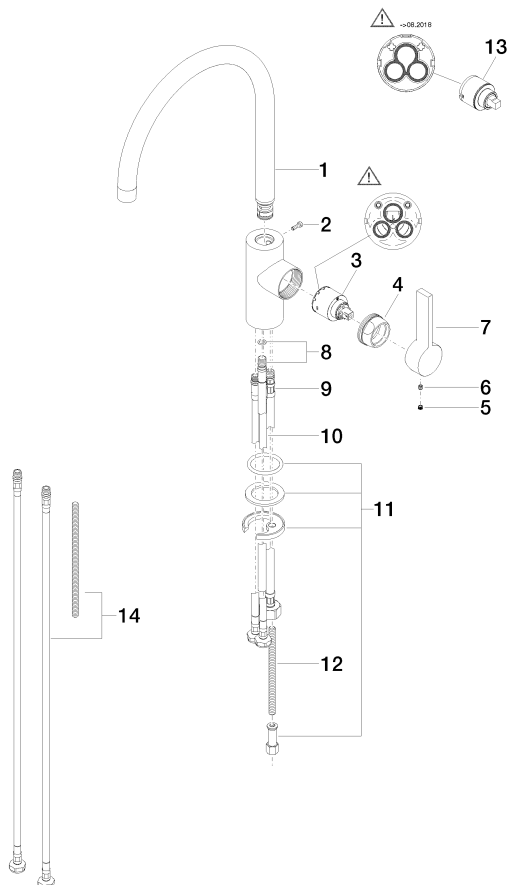


Certificats

LGA_18901.

33 826 875

Les pièces pour les
autres finitions
peuvent être
trouvées ici : Chrome



Liste des pièces de rechange

| N° | Article Numéro | Désignation | Fréquence de montage | Délai de livraison |
|----|--------------------|-----------------|----------------------|--------------------|
| 1 | 90 28 22 202 02-99 | bec déverseur | 1 | 30 |
| 2 | 09 30 30 080 90 | vis | 1 | 2 |
| 3 | 90 15 05 061 00 90 | cartouche | 1 | 60 |
| 4 | 09 24 04 107-99 | écrou | 1 | 30 |
| 5 | 90 31 20 109 00 90 | bonde de fond | 1 | 2 |
| 6 | 90 31 11 030 00 90 | tige | 1 | 2 |
| 7 | 09 20 79 040-99 | poignée | 1 | 30 |
| 8 | 04 24 02 046 01-07 | tuyau | 1 | 10 |
| 9 | 04 30 04 019 00 90 | flexible | 1 | 2 |
| 10 | 04 30 04 104 00 90 | flexible | 2 | 2 |
| 11 | 04 30 11 038 75 90 | set de fixation | 1 | 2 |
| 12 | 09 31 11 091 90 | tige | 1 | 2 |
| 13 | 90 15 05 045 00 90 | cartouche | 1 | 2 |
| 14 | 12 803 970 90 | rallonge | 1 | 60 |